



Creating balance in healthcare



Tango Douche-toiletstoel



5100 5700

Tango Douche-toiletstoel



5100 5700

Tango Douche-toiletstoel

De Tango is een douche-hulpmiddel voor het verantwoord verzorgen en wassen van cliënten. Voor zowel het verzorgend personeel als de cliënt is het comfort van de Tango optimaal.

De Tango kan gebruikt worden als douche-toiletstoel, welke over het toilet gereden kan worden. De vele mogelijkheden, en het design van de Tango maken de stoel tot een aantrekkelijk en gebruiksvriendelijk product.

De voetsteunen zijn makkelijk op te klappen en weg te draaien. Dit maakt de gang van en naar de stoel gemakkelijker. De Tango is voorzien van duwhandgrepen waardoor deze eenvoudig te manoeuvreren en verrijden is. Dit heeft als ergonomisch voordeel dat de duwhandgrepen gewrichtsproblemen helpen te voorkomen.

- Maximale belasting 180 kg.
- Opklapbare gepolsterde armsteunen.
- PUR kussen met toiletopening en inlegstuk.
- Ergonomisch gevormde zitting voor toiletgebruik.
- Rail voor toiletemmer of ondersteek.
- Verrijdbaar over het toilet.
- Voetsteunen opklapbaar en wegdraaibaar.
- Tweelaags poedercoating.
- 4 kunststof geremde zwenkwielen.

Opties

- Art.nr. 6840 5660 Armsteunen met voorsluiting.
- Art.nr. 6840 5661 Armsteunen met dubbele vergrendeling.
- Art.nr. 6950 1104 Kunststof ondersteek met deksel.
- Art.nr. 6950 1120 Veiligheidsgordel.
- Art.nr. 6950 5624 Platilon rug.
- Art.nr. 6950 5625 Platilon zitting.
- Art.nr. 6975 8045 Vierpunts veiligheidsgordel.
- Art.nr. 7500 5693 Set verhoogbussen 10 t/m 30 mm.
- Art.nr. 7556 0025 Richtingswiel linksvoor.





Geschikt voor mensen met een lichte tot matige beperking



Opklapbare armsteunen.



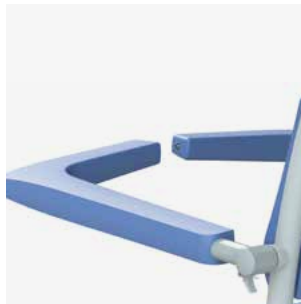
Ergonomisch gevormde zitting voor toiletgebruik.



Inlegstuk voor toiletopening.



Optie: Art.nr. 6950 1104 Kunststof ondersteek met deksel.



Optie: Art.nr. 6840 5660 Armsteunen met voorsluiting.



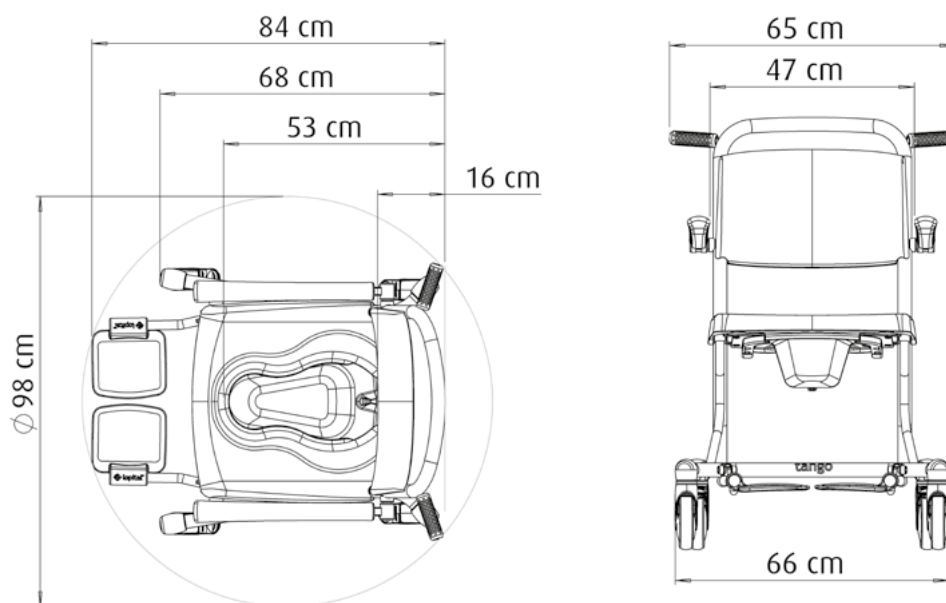
Optie: Art.nr. 6840 5661 Armsteunen met dubbele vergrendeling.



Opklapbare en wegdraibare voetsteunen.

Technische details

- | | | | |
|------------------|--------|-----------------------------|-------|
| • Max. belasting | 180 kg | • Zithoogte | 55 cm |
| • Eigen gewicht | 19 kg | • Totale lengte basisframe | 84 cm |
| • Zitbreedte | 47 cm | • Totale breedte basisframe | 66 cm |
| • Zitdiepte | 44 cm | • Draaicirkel | 98 cm |



Voor meer informatie bezoek ook onze website: www.lopital.nl

Lopital Nederland B.V., Laarakkerweg 9, 5061 JR Oisterwijk, Postbus 56, 5060 AB Oisterwijk
 Tel +31 (0)13 5239300, E-mail info@lopital.nl, www.lopital.nl

Voor meer informatie bezoek ook onze website: www.lopital.be

Lopital België Bvba, Antwerpsesteenweg 124, 2630 Aartselaar
 Tel +32 (0)3/870.51.60, E-mail info@lopital.be, www.lopital.be

