



Creating balance in healthcare



Nemo Douche-toiletstoel



5100 5100

Nemo kantelbare Douche-toiletstoel



- Maximale belasting 150 kg.
- Kantelverstelling van 0 tot 30 graden.
- Gepolsterde zitting met toiletopening en inlegstuk.
- Opklapbare gepolsterde armsteunen voor zijdelingse transfer.
- Ergonomisch gevormde zitting en rugleuning.
- In hoogte en diepte verstelbare hoofd- / neksteun.
- Opklapbare en afneembare voetsteunen met kuitbescherming.
- Geleider voor toiletemmer of RVS ondersteek.
- 4 kunststof geremde zwenkwielen.

Opties

- Art.nr. 6840 5660 Armsteunen met voorsluiting.
- Art.nr. 6840 5661 Armsteunen met dubbele vergrendeling.
- Art.nr. 6950 1104 Kunststof ondersteek met deksel.
- Art.nr. 6950 1120 Veiligheidsgordel.
- Art.nr. 6950 5624 Platilon rug.
- Art.nr. 6950 5625 Platilon zitting.
- Art.nr. 6960 8026 Verstelbare comfort beensteunen.
- Art.nr. 6975 8045 Vierpunts veiligheidsgordel.
- Art.nr. 7500 5693 Set verhoogbussen 10 t/m 30 mm.
- Art.nr. 7556 0025 Richtingswiel linksvoor.

5100 5100

Nemo kantelbare Douche-toiletstoel

De Lopital Nemo is een verrijdbare kantelbare douche-toiletstoel die is ontwikkeld om zowel de gebruikers als de verzorgers de maximale zekerheid en ondersteuning te geven tijdens het douchen en verzorgen. De Nemo kan, met gebruik van een ondersteek / emmer of in combinatie met een toilet, ook worden gebruikt als toiletstoel.

De Nemo bestaat uit een onderstel en een stoelgedeelte. Het stoelgedeelte heeft hetzelfde comfort als een normale stoel en biedt dezelfde juiste ondersteuning. Ten opzichte van het onderstel is het stoelgedeelte door middel van een gasveer traploos 30 graden te kantelen. Daardoor is de Nemo multifunctioneel te gebruiken.

De Nemo is standaard uitgerust met een hoofd- / neksteun die zowel in hoogte als in diepte te verstellen is. De stoel is voorzien van rechte, onafhankelijk opklapbare armsteunen en de ergonomisch gevormde voetsteunen zijn opklapbaar en afneembaar.



Optie: Art.nr. 6960 8026 Verstelbare comfort beensteunen.



Geschikt voor mensen met een lichte tot ernstige beperking



Eenvoudig te bedienen door middel van de bedieningshendel.



Gasveer voor het traploos verstellen van de douche-toiletstoel.



Optie: Art.nr. 6950 1104 Kunststof ondersteek met deksel.



Optie: Art.nr. 6840 5660 Armsteunen met voorsluiting.



Standaard uitgevoerd met hoofd- / neksteun, in hoogte en diepte verstelbaar.



Wegwenkbare en afneembare voetsteunen.



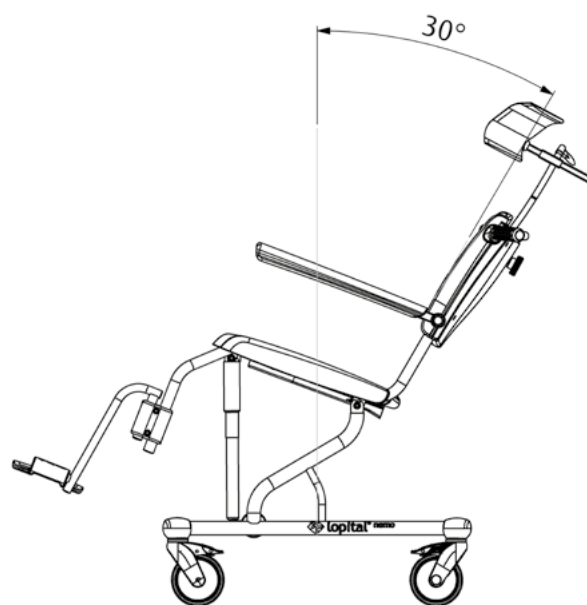
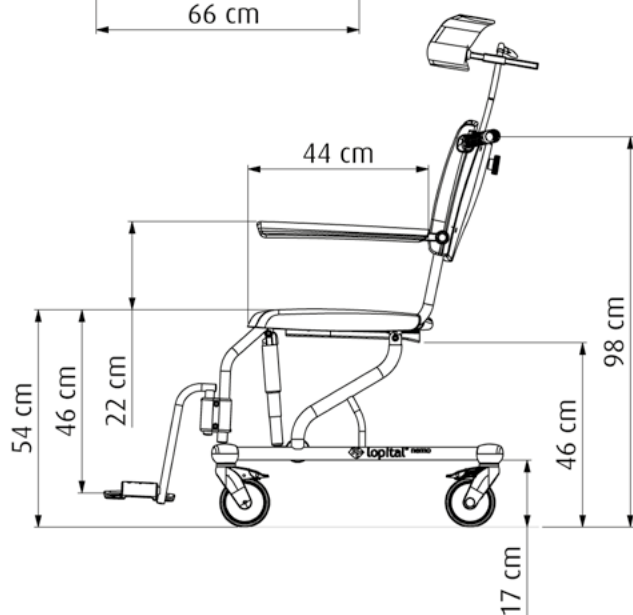
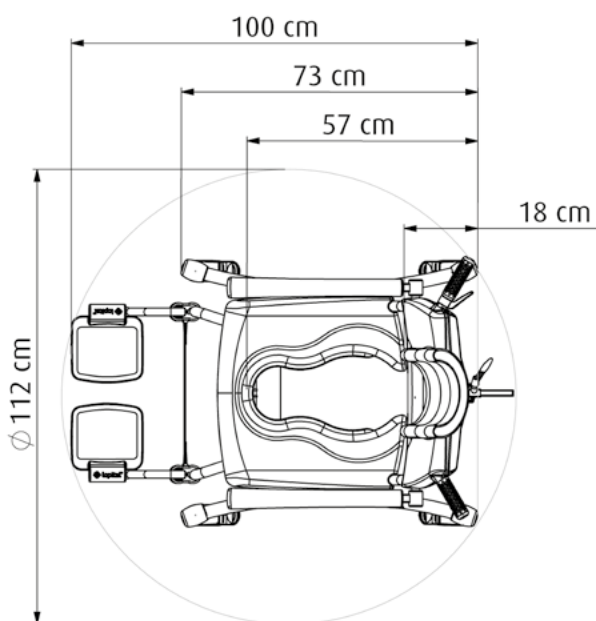
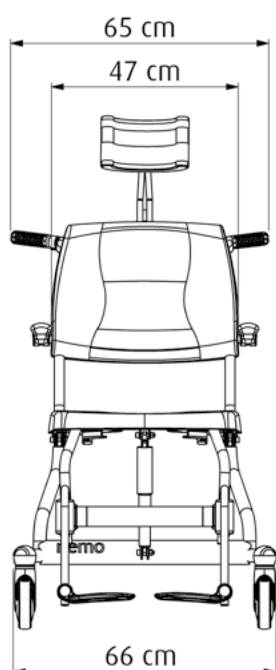
Normale stand.



30 graden kantelverstelling.

Technische details

- | | | | |
|----------------------------|--------|--------------------------------|---------------------------|
| • Max. belasting | 150 kg | • Totale breedte basisframe | 66 cm |
| • Eigen gewicht | 24 kg | • Hoofd- / neksteunverstelling | diepte / hoogte 7 / 12 cm |
| • Zitbreedte | 47 cm | • Draaicirkel | 112 cm |
| • Zitdiepte | 44 cm | • Kantelverstelling | 0 tot 30 graden |
| • Zithoogte | 54 cm | | |
| • Totale lengte basisframe | 100 cm | | |



Voor meer informatie bezoek ook onze website: www.lopital.nl

Lopital Nederland B.V., Laarakkerweg 9, 5061 JR Oisterwijk, Postbus 56, 5060 AB Oisterwijk
 Tel +31 (0)13 5239300, E-mail info@lopital.nl, www.lopital.nl

Voor meer informatie bezoek ook onze website: www.lopital.be

Lopital België Bvba, Antwerpsesteenweg 124, 2630 Aartselaar
 Tel +32 (0)3/870.51.60, E-mail info@lopital.be, www.lopital.be

