



Creating balance in healthcare



Flexo Douche-toiletstoel



5100 5199

Flexo Douche-toiletstoel



- Maximale belasting 150 kg.
- Kantelverstelling van 0 tot 20 graden.
- Eenvoudig hydraulisch hoog / laag verstelbaar.
- Gepolsterde zitting met toiletopening en inlegstuk.
- Opklapbare gepolsterde armsteunen met voorsluiting
- Wegdraibare en afneembare voetsteunen met kuitbescherming.
- In laagste stand staan voetsteunen op de grond.
- Tijdens hoogste stand komt stoel in kantelverstelling.
- Veilige heupfixatie.
- Geleider voor toiletemmer of ondersteek.
- 4 kunststof geremde zwenkwielen.
- Ergonomisch zitcomfort.

Opties

- Art.nr. 7056 5001 Rechte armsteun.
- Art.nr. 6840 5500 Verstelbare hoofd- / neksteun.
- Art.nr. 6840 5661 Armsteunen met dubbele vergrendeling.
- Art.nr. 6950 1104 Kunststof ondersteek met deksel.
- Art.nr. 6975 8044 Veiligheidsgordel.
- Art.nr. 6950 5624 Platilon rug.
- Art.nr. 6950 5625 Platilon zitting.
- Art.nr. 6960 8026 Verstelbare comfort beensteunen.
- Art.nr. 6975 8045 Vierpunts veiligheidsgordel.
- Art.nr. 7556 0025 Richtingswiel linksvoor.

5100 5199

Flexo Douche-toiletstoel met afneembare voetsteunen

Het verzorgen van cliënten op traditionele douche-toiletstoelen is zwaar werk. Het verplegend personeel staat noodgedwongen in een onnatuurlijke houding en heeft te kampen met statische rugbelasting. Met de in hoogte verstelbare douche-toiletstoel Flexo, biedt Lopital verlichting.

De Flexo geeft comfort en zekerheid aan zowel personeel als cliënt. Dankzij haar flexibele hoogte, wordt de rugbelasting van de verzorger beperkt tot een minimum, waardoor de Flexo een belangrijke bijdrage levert aan het ARBO-beleid binnen de gezondheidszorg.

Indien de Flexo is ingesteld in de hoogste stand hebben verplegende en cliënt oogcontact. De cliënt heeft altijd de garantie van optimale veiligheid, omdat de stoel zich automatisch in de kantelverstelling plaatst. Het speciale ontwerp van de Flexo zorgt ervoor dat deze direct, mits in de juiste stand ingesteld, over het toilet gereden kan worden.



Optie: Art.nr. 6960 8026 Verstelbare comfort beensteunen.



Geschikt voor mensen met een lichte tot ernstige beperking



Hoog / laag bediening d.m.v. voetpomp.



Onafhankelijk opklapbare armsteunen met voorsluiting.



Optie: Art.nr. 7056 5001 Rechte armsteun.



Wegdraaibare en afneembare voetsteunen met kuitbescherming.



Optie: Art.nr. 6840 5500 Verstelbare hoofd- / neksteun.



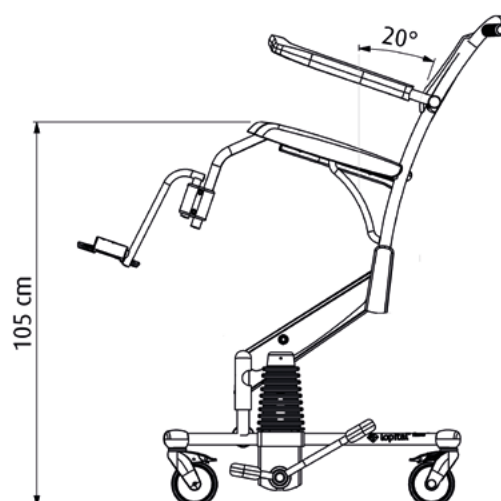
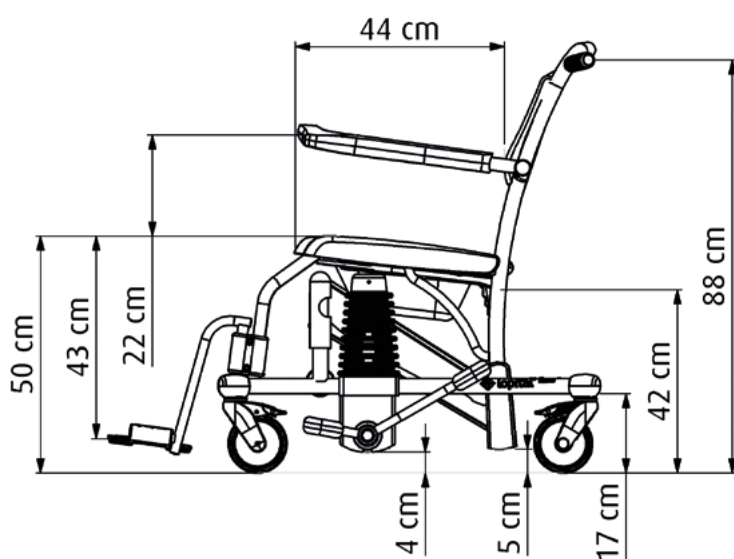
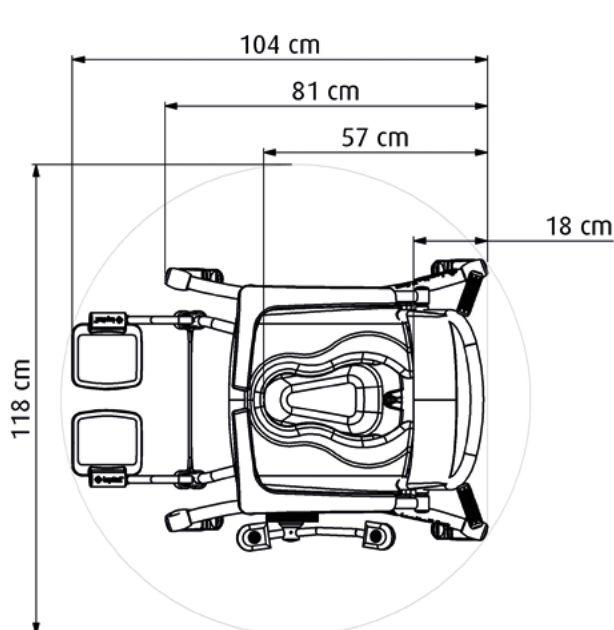
Flexo in laagste positie.



Flexo in hoogste positie.

Technische details

- | | | | |
|---------------------------|---------------|-----------------------------|-----------------|
| • Max. belasting | 150 kg | • Totale lengte basisframe | 104 cm |
| • Eigen gewicht | 38 kg | • Totale breedte basisframe | 73 cm |
| • Zitbreedte | 47 cm | • Draaicirkel | 118 cm |
| • Zitdiepte | 44 cm | • Kantelverstelling | 0 tot 20 graden |
| • Zithoogte (verstelbaar) | 50 tot 105 cm | | |



Voor meer informatie bezoek ook onze website: www.lopital.nl

Lopital Nederland B.V., Laarakkerweg 9, 5061 JR Oisterwijk, Postbus 56, 5060 AB Oisterwijk
 Tel +31 (0)13 5239300, E-mail info@lopital.nl, www.lopital.nl

Voor meer informatie bezoek ook onze website: www.lopital.be

Lopital België Bvba, Antwerpsesteenweg 124, 2630 Aartselaar
 Tel +32 (0)3/870.51.60, E-mail info@lopital.be, www.lopital.be

