



Creating balance in healthcare



Elexo Douche-toiletstoel



5100 5500

Elexo Douche-toiletstoel



5100 5500

Elexo Douche-toiletstoel met afneembare voetsteunen

Het verzorgen van cliënten op traditionele douche-toiletstoelen is zwaar werk. Het verplegend personeel staat noodgedwongen in een onnatuurlijke houding en heeft te kampen met statische rugbelasting. Met de in hoogte verstelbare douche-toiletstoel Elexo biedt Lopital verlichting.

De Elexo geeft comfort en zekerheid aan zowel personeel als cliënt. Dankzij haar flexibele hoogte, wordt de rugbelasting van de verzorger beperkt tot een minimum, waardoor de Elexo een belangrijke bijdrage levert aan het ARBO-beleid binnen de gezondheidszorg.

De elektrische in hoogte verstelbaarheid zorgt ervoor dat de stoel in zijn hoogste stand een maximale kantelverstelling van 20 graden bereikt zodat er een optimale zitbalans voor de cliënt ontstaat.

- Maximale belasting 180 kg.
- Kantelverstelling van 0 tot 20 graden.
- Eenvoudig elektrisch hoog / laag verstelbaar.
- Handbediening met accu-indicatie.
- Voorzien van slaapstand functie na 60 minuten.
- Gepolsterde zitting met toiletopening en inlegstuk.
- Opklapbare gepolsterde armsteunen met voorsluiting voor zijdelingse transfer.
- Ergonomische gevormde zitting en rugleuning.
- Opklapbare voetsteunen met kuitbescherming.
- Wegzwenkbare en afneembare voetsteunen.
- Geleider voor toiletemmer of ondersteek.
- 4 kunststof geremde zwenkwielen.
- Door het toepassen van 2 hefmotoren zeer stabiel.

Opties

- Art.nr. 7056 5001 Rechte armsteun.
- Art.nr. 6840 5661 Armsteunen met dubbele vergrendeling.
- Art.nr. 6840 5500 Verstelbare hoofd- / neksteun.
- Art.nr. 6950 1104 Kunststof ondersteek met deksel.
- Art.nr. 6950 1120 Veiligheidsgordel.
- Art.nr. 6950 5624 Platilon rug.
- Art.nr. 6950 5625 Platilon zitting.
- Art.nr. 6960 8026 Verstelbare comfort beensteunen.
- Art.nr. 6975 8045 Vierpunts veiligheidsgordel.
- Art.nr. 7556 0025 Richtingswiel linksvoor.





Geschikt voor mensen met een lichte tot ernstige beperking



Ergonomische gevormde zitting met inlegstuk.



Optie: Art.nr. 6960 8026 Verstelbare comfort beensteunen.



Optie: Art.nr. 6950 1104 Kunststof ondersteek met deksel.



Onafhankelijk opklapbare gepolsterde armsteunen met voorsluiting.



Handbediening met accu-indicatie.



Oplaadpunt met magneetkoppeling.



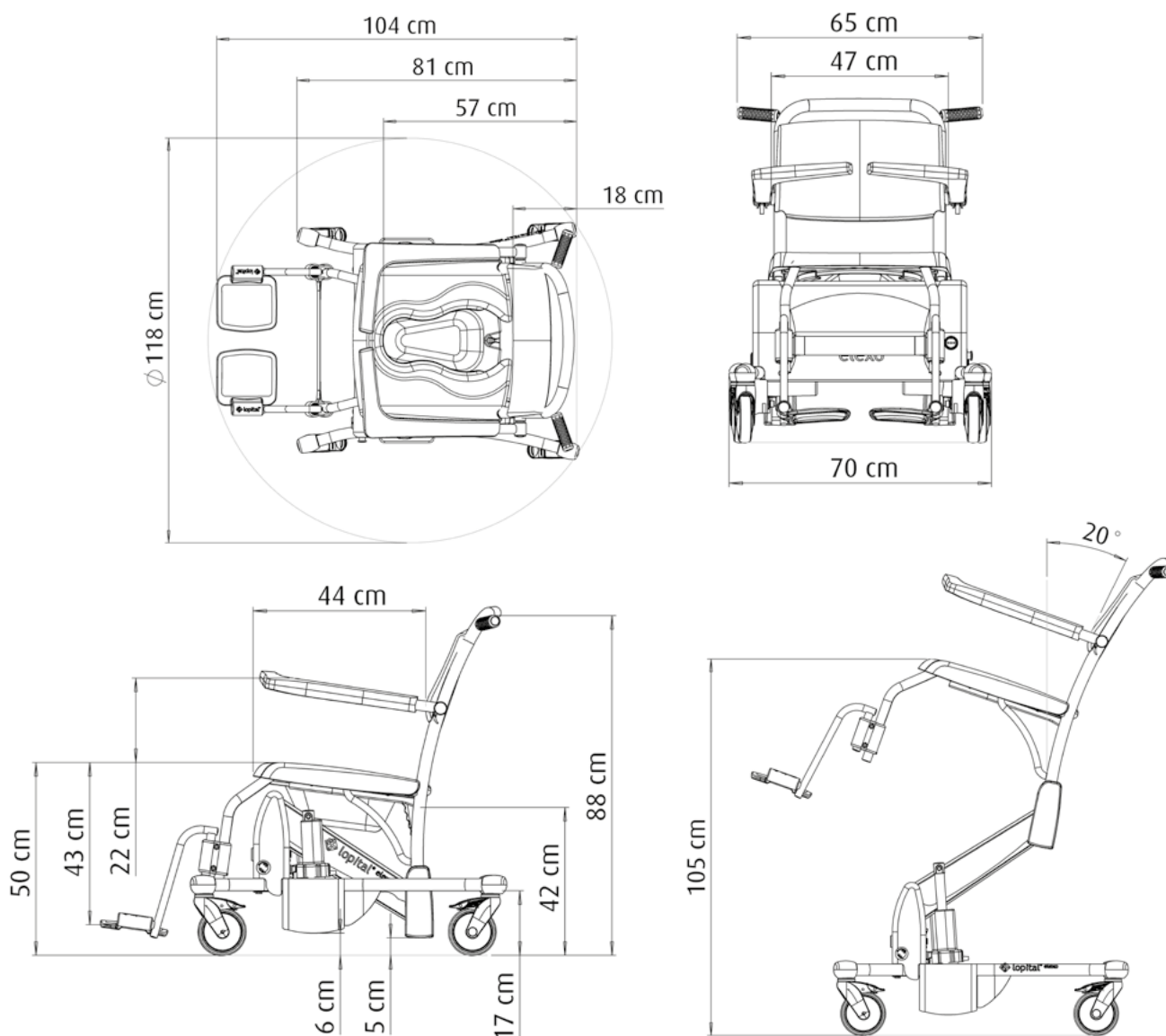
Zithoogte in de laagste stand is 50 cm.



Kantelverstelling tot 20 graden.

Technische details

- | | | | |
|----------------------------|-----------------|-----------------------------|--------------------|
| • Max. belasting | 180 kg | • Totale breedte basisframe | 70 cm |
| • Eigen gewicht | 47 kg | • Draaicirkel | 118 cm |
| • Zitbreedte | 47 cm | • Elektrische aansturing | 24V |
| • Zitdiepte | 44 cm | • Accucapaciteit | 7Ah |
| • Zithoogte (verstelbaar) | 50 tot 105 cm | • Lader | 220V 50/60Hz 500mA |
| • Kantelverstelling | 0 tot 20 graden | • Waterdichtheid | IPX4 |
| • Totale lengte basisframe | 104 cm | | |



Voor meer informatie bezoek ook onze website: www.lopital.nl

Lopital Nederland B.V., Laarakkerweg 9, 5061 JR Oosterwijk, Postbus 56, 5060 AB Oosterwijk
 Tel +31 (0)13 5239300, E-mail info@lopital.nl, www.lopital.nl

Voor meer informatie bezoek ook onze website: www.lopital.be

Lopital België Bvba, Antwerpsesteenweg 124, 2630 Aartselaar
 Tel +32 (0)3/870.51.60, E-mail info@lopital.be, www.lopital.be

