

H:\SW-Tek\Felikaan lijn\5005\

Getekend: PS	Datum: 19-01-2006
Revisie: 5 /PS	Datum: 19-12-2008
Revisie: 4 /PS	Datum: 02-10-2007

Auteursrecht volgens de wet voorbehouden

Maateenheid: mm

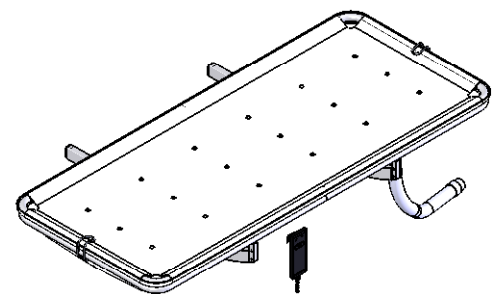
Overzicht onderdelen

Lopital Nederland bv

Type nr: 62005005/5010

**Douchebrancard elektrisch hoog/laag
62005005 (L=1600) & 62005010 (L=1900)**

Stuknr.	Art.nr.	Aantal	Naam	Materiaal	Opm./ Tek.nr.
311	70500502 70501001	1	Brancardframe	St gec.	160= 5005-25 190= 5010-25
312	70404001	2	Klembeugel laag	RVS 304	4040-17.1
313	70401006 70401503	1	Lekbak	Kunststof	1600 1900
314	70401008	1	Afvoerplug	RVS + PP	-
315		1	Verz. schroef	A2	M6x25 DIN965
316	70401005 70401502	1	Inlegframe	St gec.	160= 4010-21 190= 4015-21
317	70403007 70403502	1	Brancard bespanning	PVC wit	1600x700 1900x700
318		1	Pakking ring	Rubber	1 1/2"
319	70210054	1	Slang (compleet)	PVC	175cm
320		2	Glijlager met kraag	PA	12x16x10
321		2	Glijlager met kraag	PA	12x16x19
322	70240011	2	Afstandsbus voor	St35 ELVZ	5004-19
323		3	Zeskantbout	A2	M6x35 DIN931
324		2	Insteekdop	PE	45x25
325		3	Dopmoer	A2	M6 DIN1587
326		3	Sluistring	A2	M6 DIN 125
327	70500504	1	Montageplaat	RVS 304	5005-11
328	70210511	1	Bevestigingsplaat	St ELVZ	MBJ 2
329		3	Laagbolkopschroef BZK	A2	M5x10 ISO7380
330	70210515	1	Control box	Kunststof	CBJ2
331		1	Cil.kop schroef bzk	St 8.8 Zwart	M5x10 DIN912
332	70210518	1	Accupack	Kunststof	BAJ1
333		3	Borgmoer	A2	M5 DIN985
334	70210510	1	Handbediening	ABS	HB71



Getekend: PS	Datum: 19-01-2006
Revisie: 5 /PS	Datum: 19-12-2008
Revisie: 4 /PS	Datum: 02-10-2007

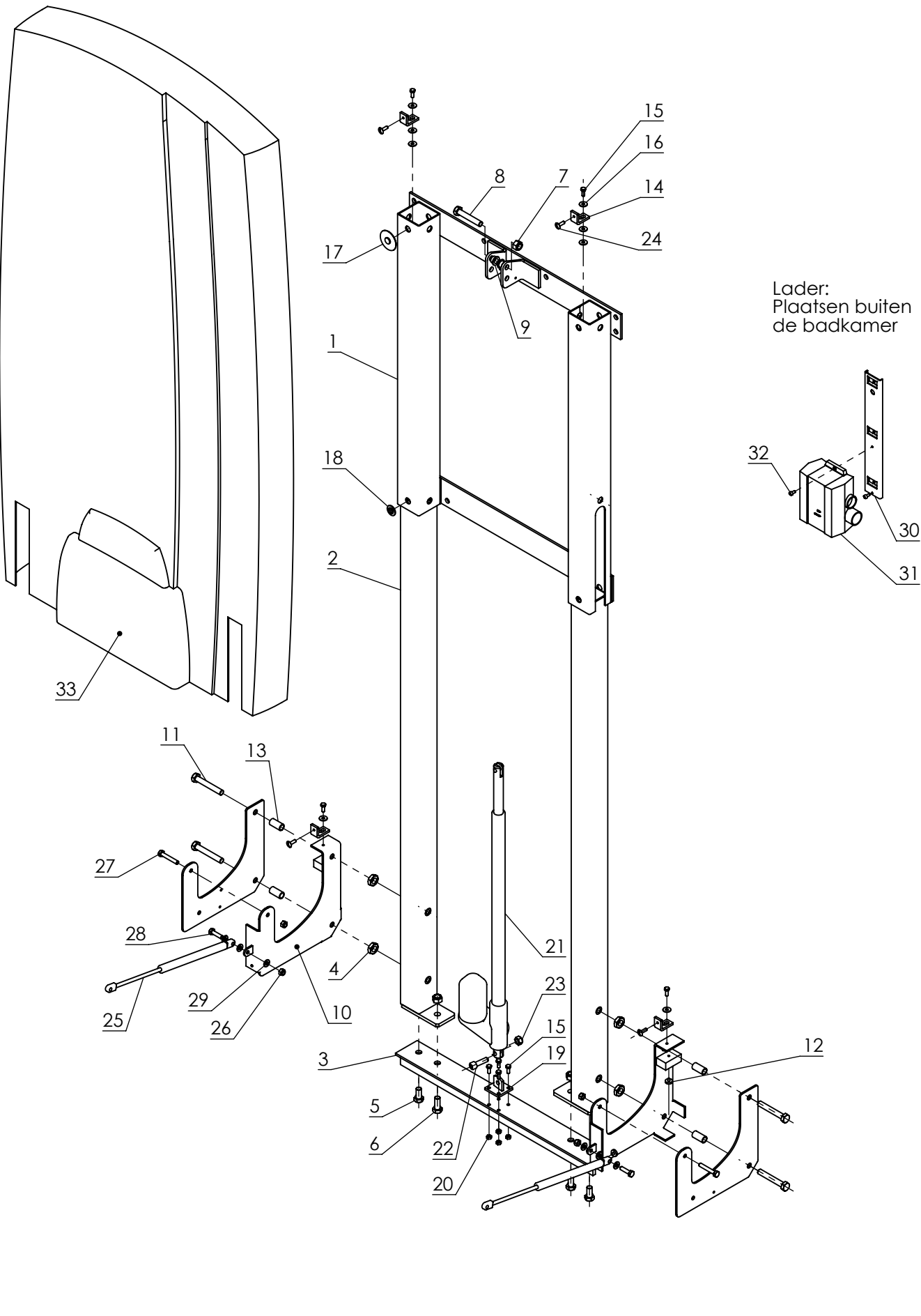
Overzicht onderdelen

Auteursrecht volgens de wet voorbehouden

Maateenheid: mm

Lopital Nederland bv

Type nr: 62005005/5010 -SL



Lader:
Plaatsen buiten de badkamer

Overzicht onderdelen

Getekend: PS	Datum: 11-07-2005
Revisie: 5 /PS	Datum: 16-12-2008
Revisie: 4 /PS	Datum: 02-10-2007

Auteursrecht volgens de wet voorbehouden	Maateenheid: mm
--	-----------------

Lopital Nederland bv

Type nr: 5004

H:\SW-Tek\Felikaan lijn\5004\

Elektrische hoog/laag-unit aan de wand

Stuknr.	Art.nr.	Aantal	Naam	Materiaal	Opm./ Tek.nr.
1	70240007*	1	Wandframe	St ELVZ	5004-11
2	70240007*	1	Schroefprofiel (set L+R)	RVS	5004-12
3	70240007*	1	Montagestrip onder	St ELVZ	5004-14
4		4	Lage zeskantmoer	A2	M16 DIN439B
5		2	Zeskantbout	A2	M12x25 DIN933
6		2	Zeskantbout	A2	M12x30 DIN933
7		3	Borgmoer	A2	M12 DIN985
8		1	Zeskantbout	A2	M12x70 DIN933
9		2	Glijlager met kraag	PA	12x16x10
10	70240007*	1	Zijplaten (set)	St gec.	5004-17
11		4	Zeskantbout	A2	M12x80 DIN931
12		4	Glijder vlakstift	PVC	ø5 x ø16 x 10
13	70240009	4	Afstandsbus achter	St ELVZ	5004-20
14	70240007*	4	Kapsteun	St ELVZ	5004-21
15		8	Zeskantbout	A2	M6x16 DIN931
16		8	Carrosseriering	A2	M6
17	70240008	8	Glijprop	POM	5004-24
18		8	Manchet	PA	12,2x14,8x4
19	70240007*	1	Actuator steun	St ELVZ	5004-31.2
20		4	Borgmoer	A2	M6 DIN985
21	70240002	1	Actuator	RVS	600mm
22		1	Cil.kop schroef bzk	A2	M10x35 DIN912
23		1	Borgmoer	A2	M10 DIN985
24		4	Laagbolkopschroef	A2	M6x20
25	70210040	2	Gasveer	St / RVS	150mm 200N
26		4	Borgmoer	A2	M8 DIN985
27		2	Zeskantbout	A2	M8x50 DIN933
28		2	Zeskantbout	A2	M8x30 DIN933
29		6	Sluistring	PA	M8 DIN125 PA
30	70210512	1	Bevestigingsplaat muur	St ELVZ	MBJ 3
31	70210516	1	Oplader	Kunststof	CHJ2
32		2	Cil.kop schroef bzk	St 8.8 Zwart	M5x10 DIN912
33	70240010	1	Afdekkap	ABS	5004-22

Getekend: PS	Datum: 11-07-2005
Revisie: 5 /PS	Datum: 16-12-2008
Revisie: 4 /PS	Datum: 02-10-2007

Auteursrecht volgens de wet voorbehouden

Maateenheid: mm

Overzicht onderdelen

Lopital Nederland bv

Type nr: 5004 -SL