



Gebruikershandleiding
Lotus
actieve opstahulp



Gebruikershandleiding

(IFU8200-2025-01 NL)

Lotus, Lotus Compact & Lotus XL

actieve opstahulp



Lotus: 5900 8200

Basic UDI-DI: 872025610361559008200PZ



Lotus Compact: 5900 8250

Basic UDI-DI: 872025610332559008250NG



Lotus XL: 5900 8270

Basic UDI-DI: 872025610364659008270U2



Als de zorg mag kiezen

Belangrijk:

















Lees deze instructies eerst goed door voordat u de Lotus / Lotus Compact / Lotus XL in gebruik neemt!

Datum ingebruikname.....
Gebruiker.....
Naam.....
Adres.....

Fabrikant

Lopital Nederland B.V.
Laarakkerweg 9, 5061 JR Oisterwijk, the Netherlands
T +31 (0)13 5239300
www.lopital.com
info@lopital.nl

Alle door Lopital geproduceerde hulpmiddelen voldoen aan de geldende normen voor medische producten van Klasse I (MDR (EU) 2017/745).

Uitleg symbolen in handleiding en op labels			
	Let op		Lees de gebruikershandleiding voor gebruik.
	Gegevens fabrikant		Lees het reinigings- en desinfectieprotocol.
	Productiedatum		Temperatuur
	Conformité Européenne		Luchtdruk
	Artikelnummer		Vochtigheidsgraad
	Serienummer		Antibacterieel
	Medisch hulpmiddel		Maximale belasting
	GS1 Datamatrix die de volgende informatie bevat: (01) Global Trade Item Number (internationaal uniek artikelnummer) (11) Productiedatum (21) Serienummer		Houd het hulpmiddel uit de buurt van hitte, hete oppervlakken, vonken, open vuur en andere ontstekingsbronnen. Niet roken.

Inhoudsopgave

1.	Introductie	5
1.1.	Inleiding	5
1.2.	Veiligheid	5
1.3.	Garantie	7
2.	Gebruik.....	8
2.1.	Ingebruikname	9
2.2.	Werken met de Lotus / Lotus Compact / Lotus XL.....	9
3.	Bediening	10
3.1.	Wielblokkering.....	10
3.2.	Pootspreiding.....	10
3.3.	Wegdraaibare zitdelen	11
3.4.	Verstelbare onderbeensteun.....	12
4.	Reiniging en onderhoud.....	12
5.	Omgevingscondities	13
6.	Verwijdering onderdelen	14
7.	Technische gegevens	14
7.1.	Opbouw	14
7.2.	Afmetingen	15

1. Introductie

1.1. Inleiding

De Lotus / Lotus Compact / Lotus XL is een actieve opstahulp, voor personen die nog zelfstandig kunnen staan en voldoende rompstabiliteit hebben, maar niet meer of moeilijk kunnen lopen. De verzorger kan de cliënt nadat hij/zij heeft plaatsgenomen op de Lotus / Lotus Compact / Lotus XL veilig en efficiënt verplaatsen. De Lotus / Lotus Compact / Lotus XL is bedoeld voor korte transfers, bijvoorbeeld van het bed naar het toilet. Doordat de cliënt in een actieve zitpositie plaatsneemt, is er minder kracht nodig om weer in een sta-positie te komen.



Het frame van de Lotus / Lotus Compact / Lotus XL is voorzien van een antibacteriële coating. De coating bevat zilverionen. Antibacteriële coating op basis van zilverionen voorkomt dat gevaarlijke micro-organismen zoals bacteriën, schimmels en algen zich vermenigvuldigen en verspreiden. De effectiviteit werd bevestigd in verschillende testen. Ziektekiemen werden in korte tijd aantoonbaar tot 99,99% verminderd. De coating heeft alleen effect op bacteriën die zich op het oppervlak bevinden en niet op micro-organismen in de lucht. De coating beschermt gebruikers of anderen niet tegen ziekteverwekkende bacteriën, ziektekiemen, virussen of andere schadelijke organismen. Bij een vuil oppervlak verliest de coating zijn antibacteriële werking. Goed reinigen en desinfecteren blijft dus nog steeds een must.

De verwachte technische levensduur van de Lotus / Lotus Compact / Lotus XL is 10 jaar, mits dagelijks en periodiek onderhoud volgens aangegeven onderhoudsschema van de fabrikant wordt uitgevoerd (Zie hoofdstuk 4. Reiniging en onderhoud).

De Lotus / Lotus Compact / Lotus XL is een klasse 1 medisch product met CE-markering. Deze markering is conform de Verordening MDR (EU) 2017/745.

1.2. Veiligheid



Het niet naleven van onderstaande veiligheidspunten en de verdere beschrijvingen in deze gebruikershandleiding kan leiden tot gevaarlijke situaties. Lees deze daarom voor gebruik door.

Gebruik

- Zorg ervoor dat u altijd contact houdt met de cliënt wanneer u de Lotus / Lotus Compact / Lotus XL gebruikt.
- Zorg ervoor dat de ziddelen naar beneden gedraaid zijn, voordat de cliënt gaat zitten en u de Lotus / Lotus Compact / Lotus XL gaat verrijden.

- Zorg ervoor dat de zitdelen goed in de snaplock vergrendeling geklikt worden.
- Zorg ervoor dat de lengte van de cliënt passend is voor de Lotus / Lotus Compact / Lotus XL (*Zie hiervoor de technische gegevens, hoofdstuk 7*).
- Zorg ervoor dat de cliënt altijd de handgrepen vast heeft, wanneer u de Lotus / Lotus Compact / Lotus XL wilt verplaatsen.
- De cliënt dient op beide zithelften te zitten, wanneer er op één zithelft gezeten wordt, kan dit leiden tot instabiliteit.
- Zorg ervoor dat de cliënt altijd zijn/haar voeten goed op de voetplaat heeft gepositioneerd bij het gebruik van de Lotus / Lotus Compact / Lotus XL.
- Instrueer de cliënt voordat u de Lotus / Lotus Compact / Lotus XL gaat bewegen.
- Let op obstakels tijdens het verplaatsen van de Lotus / Lotus Compact / Lotus XL.
- Het is niet toegestaan de Lotus/Lotus Compact te belasten met een gewicht van meer dan 200 kg en de Lotus XL met een gewicht van meer dan 227 kg.
- De Lotus / Lotus Compact / Lotus XL is alleen geschikt voor het verplaatsen en verzorgen van één persoon.
- Gebruik alleen originele, door Lopital geleverde onderdelen. Het gebruik van niet originele onderdelen kan leiden tot gevaren.
- Gebruik de Lotus / Lotus Compact / Lotus XL in een schone en nette werkomgeving.
- De Lotus / Lotus Compact / Lotus XL kan veilig gebruikt worden in een natte ruimte (bijvoorbeeld een badkamer).
- De Lotus / Lotus Compact / Lotus XL is geen douchehulpmiddel.
- Zwembadomstandigheden behoren niet tot 'normale omstandigheden' en zullen de levensduur van bepaalde onderdelen verkorten.
- De Lotus / Lotus Compact / Lotus XL mag alleen binnenshuis gebruikt worden.
- Het bedienen van de Lotus / Lotus Compact / Lotus XL is alleen toegestaan door daartoe aantoonbaar gekwalificeerde personen.
- De Lotus / Lotus Compact / Lotus XL mag niet gebruikt worden op een ondergrond met een helling van meer dan 5 graden zijwaarts.
- De Lotus / Lotus Compact / Lotus XL mag niet gebruikt worden op een ondergrond met een helling van meer dan 10 graden voorwaarts/achterwaarts.

Onderhoud

- De Lotus / Lotus Compact / Lotus XL dient minimaal 1 keer per jaar periodiek onderhouden en geïnspecteerd te worden.
- Service en onderhoud aan de Lotus / Lotus Compact / Lotus XL is alleen toegestaan door daartoe gekwalificeerde personen.
- Het vervangen van constructieve delen van de Lotus / Lotus Compact / Lotus XL is alleen toegestaan door daartoe door Lopital gekwalificeerde personen.

- Service en onderhoud mag niet uitgevoerd worden terwijl er een cliënt op de Lotus / Lotus Compact / Lotus XL zit.
- Indien er vervormingen zijn opgetreden aan de Lotus / Lotus Compact / Lotus XL door foutief gebruik, transport, een ongeluk of door ondeskundig onderhoud dan mag deze niet meer gebruikt worden en dient er contact opgenomen te worden met de leverancier of fabrikant.

In geval van storingen dient u contact op te nemen met Lopital of met uw lokale leverancier. Email: info@lopital.nl



De Lotus / Lotus Compact / Lotus XL dient uitsluitend te worden bediend door deskundig personeel welke bovendien over ervaring beschikt om met de gebruikersdoelgroep te werken en de instructie-/ trainingsvideo's heeft gekeken op de website van Lopital.



De Lotus / Lotus Compact / Lotus XL is ontwikkeld en geproduceerd voor gebruik in een professionele zorgomgeving.



Het aanbrengen van wijzigingen aan de constructie kan de veiligheid van de Lotus / Lotus Compact / Lotus XL aantasten. Bovendien vervallen hiermee de aansprakelijkheid en garantievoorzwaarden van Lopital. De Lotus / Lotus Compact / Lotus XL voldoet hierdoor niet meer aan de verordening MDR (EU) 2017/745 voor medische hulpmiddelen.



Als er een ernstig incident optreedt, gerelateerd aan dit medisch hulpmiddel, dat invloed heeft op de zorgverlener of de cliënt, dan moet het incident gemeld worden aan Lopital of distributeur van het medisch hulpmiddel.

1.3. Garantie

Producten van Lopital worden 5 jaar gegarandeerd op constructie- en/of materiaalfouten. Bij afwijkende termijnen staat de exacte garantieperiode vermeld op uw factuur welke tevens dient als garantiebewijs.

Op onderdelen die aan slijtage onderhevig zijn wordt geen garantie gegeven, tenzij sprake is van constructie- en/of materiaalfouten.

2. Gebruik

Op onderstaande afbeeldingen zijn de onderdelen van de Lotus / Lotus Compact / Lotus XL benoemd.



		MD _____	
Lomalkarweg 59 5081 JH Oosterwijk The Netherlands T: (0)1173-5239300		REF _____	
MPK Wheelchair - big Type: battery Drive operation: -V Charge: -V - mA Min continuous		SN _____	
[Logo] - KCF-LRS [Logo]		_____	
CE Revolution		Ø71 _____ Ø71 _____ Ø71 _____	

2.1. Ingebruikname

Voordat u de Lotus / Lotus Compact / Lotus XL in gebruik neemt, controleert u of de onderdelen op pagina 8 aanwezig zijn. Deze onderdelen kunnen bij schade worden vervangen door gekwalificeerde personen. Deze onderdelen zijn de applied parts van de Lotus / Lotus Compact / Lotus XL. Deze onderdelen kunnen tijdens het gebruik van de Lotus / Lotus Compact / Lotus XL in contact komen met de gebruiker(s).

2.2. Werken met de Lotus / Lotus Compact / Lotus XL

Stap 1

Verrijd de Lotus / Lotus Compact / Lotus XL naar de cliënt en draai de zitdelen (*Zie paragraaf 3.3. Wegdraaibare zitdelen*).

Stap 2

Spread indien nodig de poten van de Lotus / Lotus Compact / Lotus XL en verrijd hem zo dicht mogelijk naar de cliënt toe. Laat de cliënt de voeten op de voetplaat zetten. Zorg ervoor dat het scheenbeen de onderbeensteun raakt (*Zie paragraaf 3.2. Pootspreiding*).

Stap 3

De Lotus / Lotus Compact / Lotus XL dient tijdens personentransfer op de rem te staan (*Zie paragraaf 3.1. Wielblokkering*).

Stap 4

De cliënt kan nu opstaan. De cliënt kan de verticale handgrepen vastpakken om zichzelf tot stand op te trekken.

Stap 5

Draai de zitdelen terug. Zorg ervoor dat de zitdelen in de snaplock vergrendeling klikken. Nu kan de cliënt plaatsnemen op de Lotus / Lotus Compact / Lotus XL.

Stap 6

Haal de Lotus / Lotus Compact / Lotus XL van de rem af wanneer u de Lotus / Lotus Compact / Lotus XL wil verplaatsen (*Zie paragraaf 3.1. Wielblokkering*).

Stap 7

Indien nodig, kan de pootspreiding in de smalle stand gezet worden. Verrijd de cliënt naar de (rol) stoel, toilet of het bed (*Zie paragraaf 3.2. Pootspreiding*).

Stap 8

Spread indien nodig de poten van de Lotus / Lotus Compact / Lotus XL en verrijd hem zo ver mogelijk naar de (rol)stoel, toilet of het bed.

Stap 9

De Lotus / Lotus Compact / Lotus XL dient tijdens personentransfer op de rem te staan (Zie paragraaf 3.1. Wielblokkering).

Stap 10

Laat de cliënt opstaan. De cliënt kan de verticale handgrepen vastpakken om zichzelf tot stand op te trekken.

Stap 11

Draai de zitdelen weer weg. Nu kan de cliënt plaatsnemen op de (rol)stoel, toilet of het bed.

Stap 12

Laat de cliënt de voeten van de voetplaat af zetten. Haal de Lotus / Lotus Compact / Lotus XL van de rem wanneer u de Lotus / Lotus Compact / Lotus XL wil verplaatsen.

3. Bediening

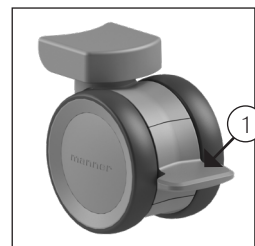
3.1. Wielblokkering

De Lotus / Lotus Compact / Lotus XL heeft 2 geremde wielen aan de kant van de verzorger. De 2 kleinere zwenkwielen zijn ongeremd.

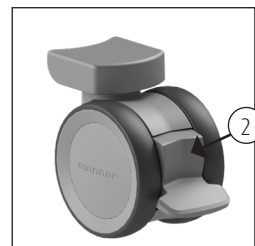
- De Lotus / Lotus Compact / Lotus XL kan op de rem worden gezet door de remlip (1) op het wiel, naar beneden te trappen (Zie figuur 1).
- Om de Lotus / Lotus Compact / Lotus XL van de rem te halen moet dezelfde lip van het wiel omhoog bewogen worden. Zowel in de zitpositie als in de weggedraaide positie worden de zitdelen licht geklemd. Hierdoor kan de zitting niet wegdraaien wanneer de cliënt op de Lotus plaatsneemt (2) (Zie figuur 2).

3.2. Pootspreiding

De Lotus / Lotus Compact / Lotus XL kan gebruikt worden als opstahulp bij douchetoiletstoelen, douchebrancards, bedden, toiletten, stoelen en rolstoelen. De Lotus / Lotus Compact / Lotus XL is uitgerust met een



Figuur 1. Wielblokkering activeren.

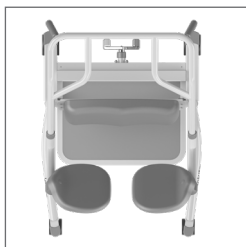


Figuur 2. Wielblokkering deactiveren.

mechanische pootspreiding. Door middel van de pootspreiding kan de Lotus / Lotus Compact / Lotus XL dichtbij de cliënt worden gereden. In de smalle stand is de Lotus / Lotus Compact / Lotus XL makkelijk te manoeuvreren in kleinere ruimtes. Door links op het pedaal te trappen, zullen de poten naar binnen bewegen.



Figuur 3. Pedaal pootspreiding.



Figuur 4. Smalle stand.



Figuur 5. Brede stand.

3.3. Wegdraaibare zitdelen

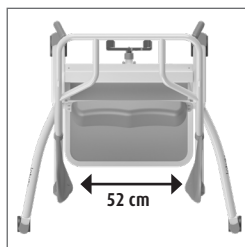
De Lotus / Lotus Compact / Lotus XL is uitgerust met 2 comfortabele zitdelen die weggedraaid kunnen worden. Zowel in de zitpositie als in de weggedraaide positie worden de zitdelen licht geklemd d.m.v. een snaplock vergrendeling. Hierdoor kunnen de zitdelen niet wegdraaien wanneer de cliënt op de Lotus plaatsneemt. Draai voordat u de Lotus / Lotus Compact / Lotus XL voor de cliënt rijdt, beide zitdelen weg (Zie *figuur 7*). Laat de cliënt plaatsnemen op de Lotus / Lotus Compact / Lotus XL. Zorg ervoor dat hij/zij zijn/haar voeten in het midden van de voetplaat en de scheenbenen tegen de onderbeensteun zet. Nu kan de cliënt zichzelf omhoogtrekken. Draai de zitdelen nu weer terug, zodat de cliënt kan gaan zitten (Zie *figuur 6*).



Figuur 6. Zitting.



Figuur 7. Zitting weggedraaid.



Figuur 8. Lotus XL instapbreedte extra breed.

3.4. Verstelbare onderbeensteun

De Lotus / Lotus Compact / Lotus XL is uitgerust met een in hoogte verstelbare onderbeensteun. Draai de kruisknoppen los en schuif de onderbeensteun naar de gewenste hoogte. Draai vervolgens de kruisknoppen weer vast. Controleer voor gebruik van de Lotus / Lotus Compact / Lotus XL of de kruisknoppen goed zijn aangedraaid.



Figuur 9. Kruisknoppen.

4. Reiniging en onderhoud

De Lotus / Lotus Compact / Lotus XL dient na ieder gebruik gereinigd te worden met water en normale huishoudelijke schoonmaakmiddelen. PUR integraal schuimdelen met IMC coating worden bij voorkeur d.m.v. wrijven gereinigd en gedesinfecteerd. Gebruik hiervoor geen schuurmiddel of andere agressieve oplosmiddelen. Indien nodig kunnen PUR delen met een oplossing van 70% ethanol of propanol gedesinfecteerd worden.

De inwerktijd van de middelen heeft een significante invloed op de levensduur van de PUR delen. Vanwege de materiaaleigenschappen van PUR moet contact met scherpe voorwerpen worden vermeden. Dit kan leiden tot beschadiging of scheurvorming in het materiaal. Tenslotte wijzen wij u erop dat ook niet kritieke delen van de PUR delen gereinigd en gedesinfecteerd moeten worden.

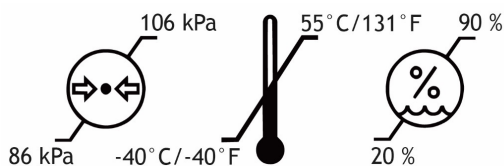
Controleer regelmatig de wielen op haren, stof en zeepresten en verwijder deze waar nodig. Onderhoud en reparatie aan de Lotus / Lotus Compact / Lotus XL zijn alleen uit te voeren door daartoe gekwalificeerd personeel.

Onderhoudsschema	
Na ieder gebruik	<ul style="list-style-type: none"> • Lotus / Lotus Compact / Lotus XL reinigen met water en normale huishoudelijke schoonmaakmiddelen. • Onderbeensteun en zitdelen reinigen en desinfecteren.
Wekelijks	<ul style="list-style-type: none"> • Wielen controleren op haren, stof en zeepresten en verwijderen waar nodig. • Controleren of de werking van de Lotus / Lotus Compact / Lotus XL nog goed is.
Jaarlijks	<ul style="list-style-type: none"> • Volgens de verordening MDR (EU) 2017/745 medische hulpmiddelen moet de Lotus / Lotus Compact / Lotus XL volgens de richtlijnen van de producent onderhouden worden. Het onderhoudsprotocol is te vinden op de website van Lopital (www.lopital.nl).

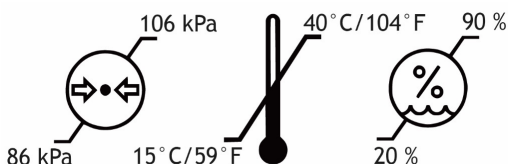
Zie voor een volledige reinigings- en desinfectie instructie het reinigings- en desinfectieprotocol op de website van Lopital (www.lopital.nl/downloads-videos).

5. Omgevingscondities

- Omgevingscondities bij opslag en transport



- Omgevingscondities tijdens gebruik



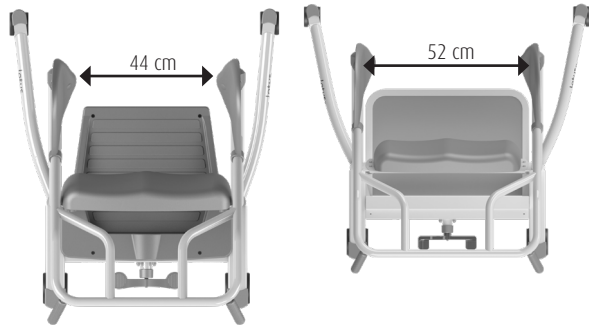
6. Verwijdering onderdelen

Alle onderdelen die vervangen of verwijderd worden, kunnen terug worden gestuurd naar Lopital of uw leverancier. Ook is het mogelijk deze onderdelen aan de monteur aan te bieden voor vernietiging. Wij zullen ervoor zorgen dat alle onderdelen op een milieuvriendelijke wijze worden verwerkt.

7. Technische gegevens

7.1. Opbouw

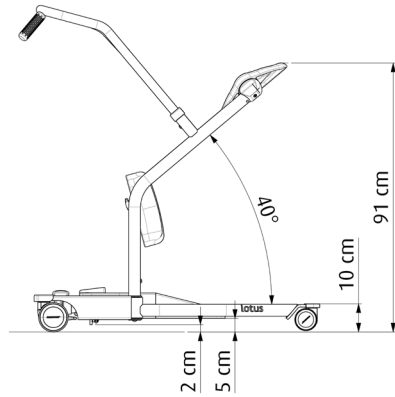
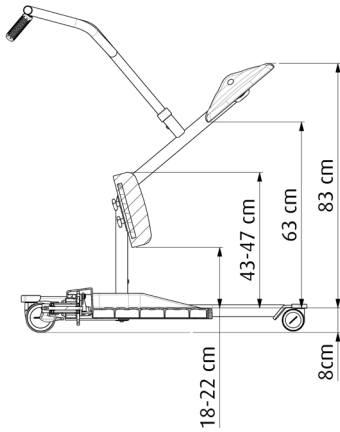
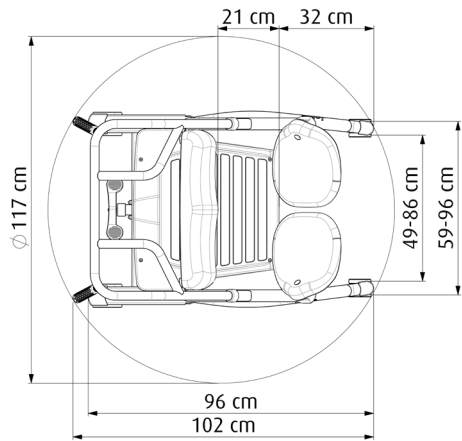
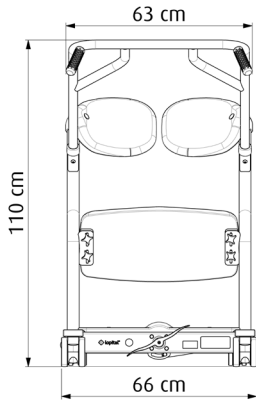
Frame:	Stalen kokers, buizen en plaatwerk voorzien van een antibacteriële poedercoating
Voetplaat:	ABS met PMMA coating
Zitting:	Glasvezel gevuld PA
Bevestigingsmiddelen:	Roestvast staal + verzinkt staal
Eigen gewicht:	Lotus: 32 kg Lotus Compact: 32 kg Lotus XL: 36 kg
Maximale toelaatbare belasting:	Lotus: 200 kg Lotus Compact: 200 kg Lotus XL: 227 kg
Lengte cliënt:	Lotus: 1m70 - 1m95 Lotus Compact: 1m35 - 1m70 Lotus XL: 1m70 - 1m95



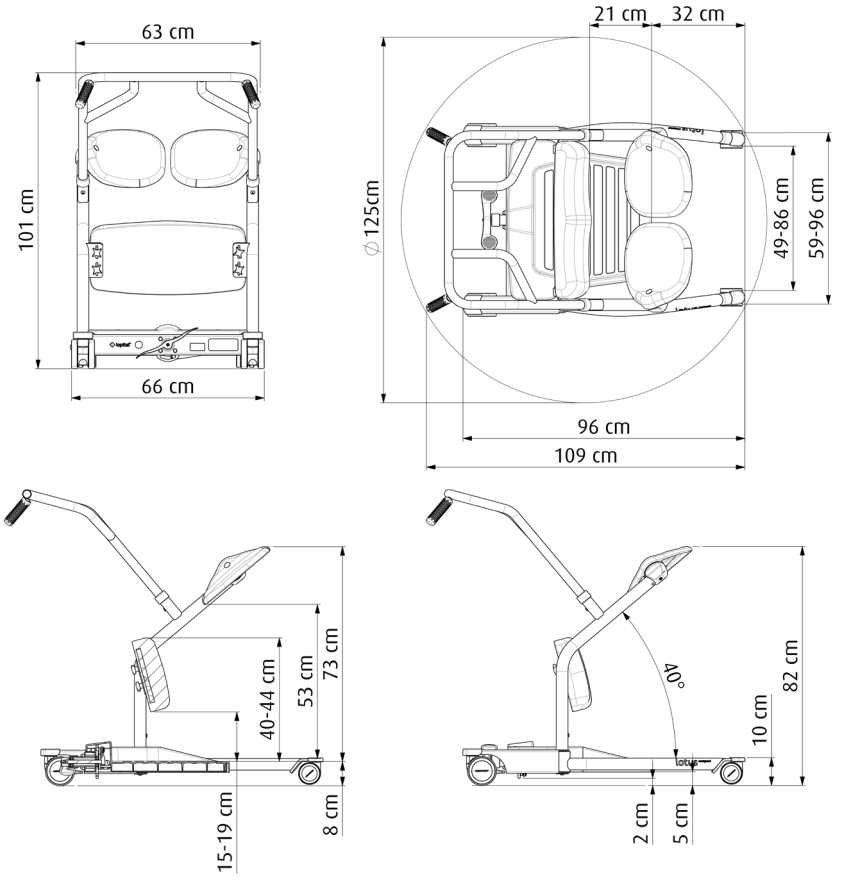
Lotus en Lotus Compact

Lotus XL

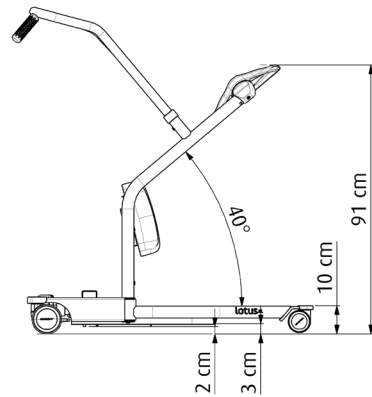
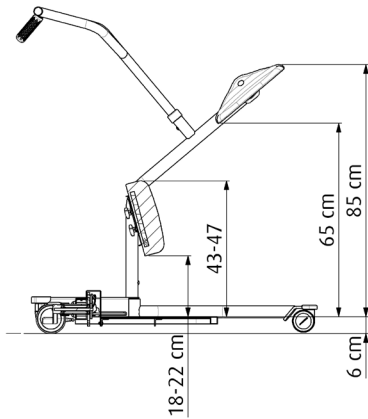
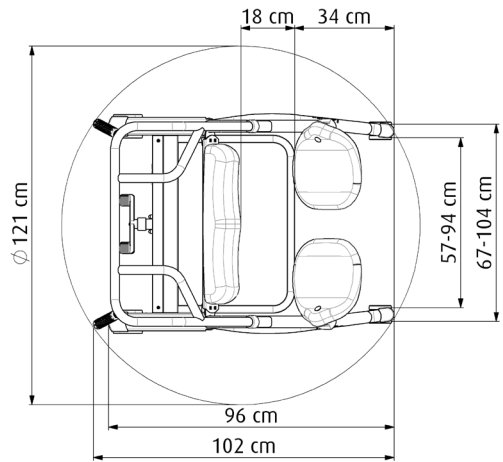
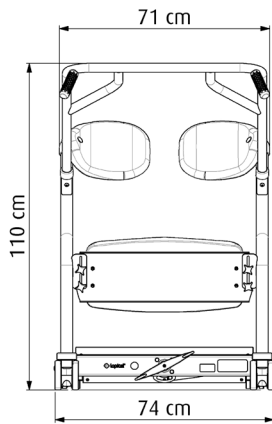
7.2. Afmetingen Lotus



Lotus Compact



Lotus XL





Voor meer informatie bezoek ook onze website:
www.lopital.nl
Lopital Nederland B.V. Laarakkerweg 9, 5061 JR Oisterwijk,
Postbus 56, 5060 AB Oisterwijk
Tel +31 (0)13 52.39.300, E-mail info@lopital.nl, www.lopital.com

Copyright © 2025 Lopital. All rights reserved.



Scan for
information